



CH-200

GAMING CHAIR
FAUTEUIL DE BUREAU POUR LE JEU
GAMING-STUHL
GAMESTOEL
SILLA GAMING
SEDIA DA GAMING
CADEIRA DE GAMING




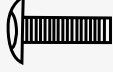

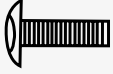
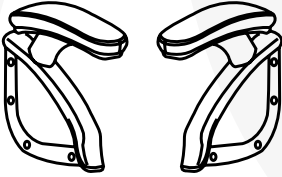

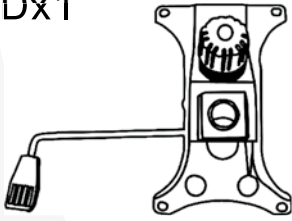


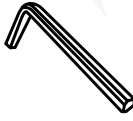
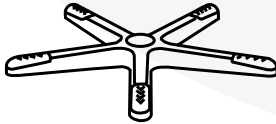


 **nacon**

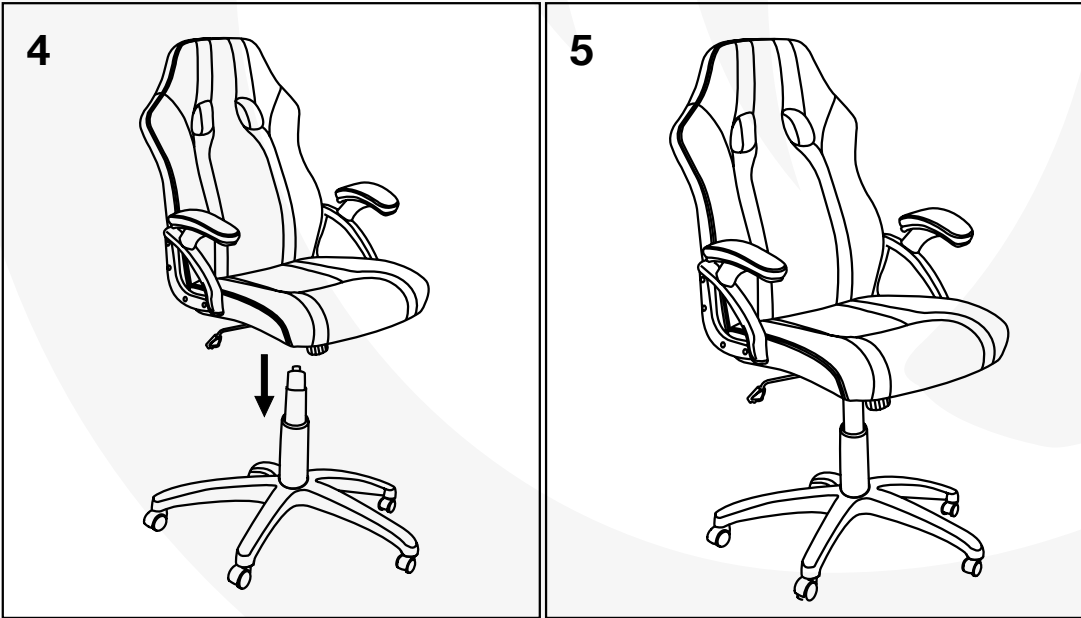
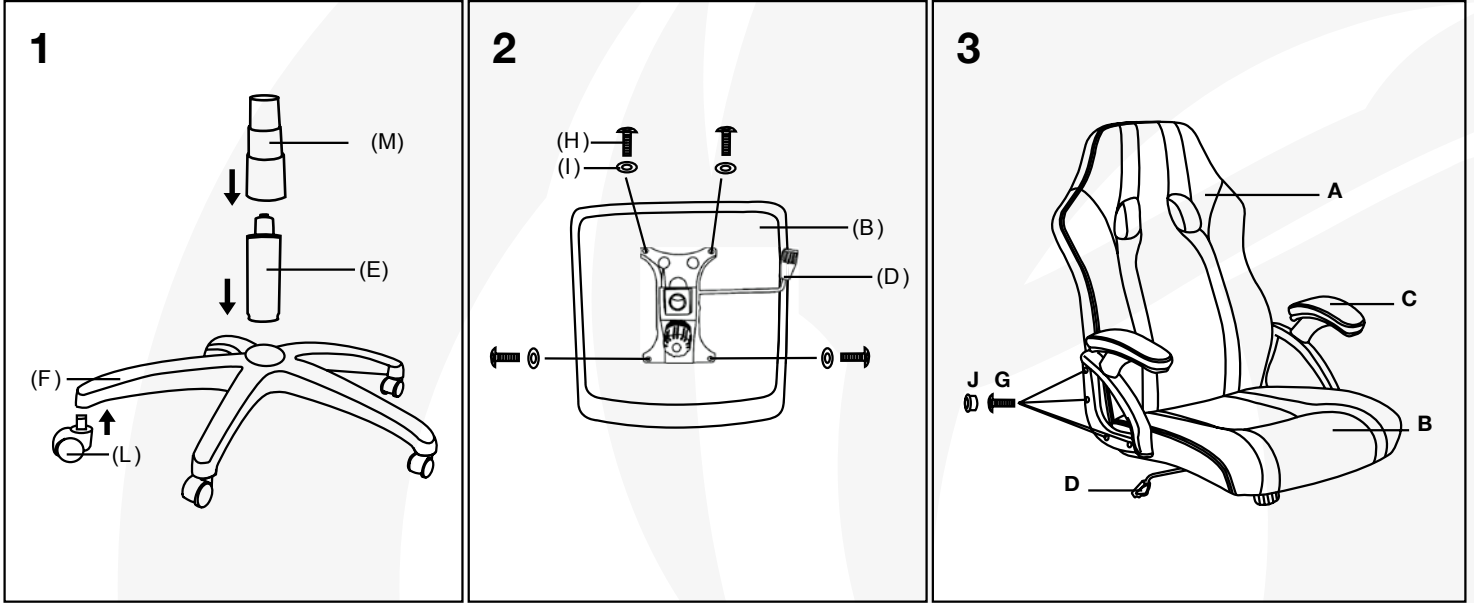
GAMING CHAIR
BB5125

Made in China

396 Rue de la Voyette, CRT2 - Fretin,
CS90414, 59814 LESQUIN Cedex



<p>Ax1</p> 	<p>Gx8</p>  <p>M6x25m m</p>
<p>Bx1</p> 	<p>Hx4</p>  <p>M6x20m m</p>
<p>Cx2</p> 	<p>Ix4</p> 
<p>Dx1</p> 	<p>Jx8</p> 
<p>Ex1</p> 	<p>Kx1</p> 
<p>Fx1</p> 	<p>Lx5</p> 
<p>Mx1</p> 	



Thank you for purchasing the **NACON CH-200 Gaming Chair**. This product has been designed to enhance your video gaming experience. Please keep this instruction manual for future reference. If you require any assistance or help please contact the Helpline.

WARRANTY

This product bearing the NACON trademark, is guaranteed by the manufacturer for a period of 2 years from the date of purchase, and will, during this period be replaced with the same or a similar model, at our option, free of charge, if there is a defect due to faulty material, or workmanship. This guarantee does not cover defects arising from accidental damage, misuse or wear and tear, and is available only to the original purchaser of the product. This does not affect your statutory rights. Please keep the proof of purchase receipt for any future claim. The original packaging must be kept for all distance purchases (mail order & Internet).

PACKAGE CONTENT

- A. Backrest
- B. Seat
- C. Arm rest
- D. Lower Bracket
- E. Gas piston
- F. Base
- G. Screws M6 x 25mm
- H. Screws M6 x 20mm
- I. Disk
- J. Fittings
- K. Allen Key
- L. Wheels
- M. Piston Cover

PLEASE FOLLOW THE ASSEMBLY INSTRUCTIONS ON THE PICTURES

1. Insert the wheels (L) on the base (F). Then attach the gas piston (E) followed by the Piston cover (M) thereof.
2. After completing the first step, screw the lower bracket (D) to the seat of the chair, using the allen key (K) and the screws (H) provided.
3. Fix the armrests to the chair using the allen key (K) and the screws (G), as in picture 3. Screw the backrest to both armrests using the allen key (K) and screws (G) provided.
4. Place the upper half of the chair on top of the gas piston and push it down to connect.
5. The chair is now ready to use.

CUSTOMER SUPPORT

For UK support contact: support@nacongaming.com

Merci d'avoir acheté le **fauteuil de jeu NACON CH-200**. Ce produit a été conçu pour améliorer votre expérience vidéoludique. Veuillez conserver ce manuel d'utilisation en lieu sûr afin de pouvoir vous y reporter en cas de besoin.

Si vous avez besoin d'aide, veuillez contacter le service d'assistance téléphonique.

GARANTIE

Ce produit de marque NACON est garanti par le fabricant pendant une période de 2 ans à compter de la date d'achat. Au cours de cette période, en cas de défaut de matériau ou de fabrication, ledit produit sera remplacé gratuitement par le même modèle ou un article similaire, et ce, à notre seule et entière discrétion. Cette garantie est exclusivement réservée à l'acheteur original du produit et ne couvre pas les défauts survenant à la suite de dommages accidentels, d'un usage abusif ou d'une usure normale. Ces dispositions ne modifient en rien vos droits statutaires. Veuillez conserver la facture pour toute demande ultérieure. Pour tout achat à distance (vente par correspondance et par Internet), veuillez conserver l'emballage d'origine.

CONTENU DE L'EMBALLAGE

- A. Dossier
- B. Assise
- C. Accoudoir
- D. Support inférieur
- E. Piston à gaz
- F. Pied
- G. Vis M6 x 25 mm
- H. Vis M6 x 20 mm
- I. Rondelle
- J. Cache
- K. Clé Allen
- L. Roulettes
- M. Protège piston

VEUILLEZ SUIVRE LES INSTRUCTIONS D'ASSEMBLAGE SUR LES ILLUSTRATIONS

1. Fixez les roues (L) au pied (F). Installez ensuite le piston à gaz (E), puis le protège piston (M).
2. Après avoir effectué cette première étape, vissez le support inférieur (D) à l'assise à l'aide de la clé Allen (K) des vis (H) fournies.
3. Fixez les accoudoirs à la chaise à l'aide de la clé Allen (K) et des vis (G) comme l'indique l'illustration 3. Vissez le dossier aux deux accoudoirs à l'aide de la clé Allen (K) et des vis fournies (G).
4. Placez le siège sur le piston à gaz et poussez vers le bas pour emboîter les deux éléments.
5. Votre fauteuil est désormais prêt à être utilisé.

SERVICE CLIENT

Pour tout renseignement vous pouvez prendre contact avec un service de Hotline. Avant tout appel, assurez-vous avoir pris le maximum d'informations sur le problème rencontré et sur le produit.

Email : support.fr@nacongaming.com

Site Internet : www.nacongaming.com

Adresse : BIGBEN INTERACTIVE SA 396, Rue de la Voyette, CRT-2 - FRETIN, CS 90414, 59814 LESQUIN Cedex

Du lundi au vendredi (sauf jours fériés) : De 9h à 19h

N°Cristal 09 69 39 79 59

APPEL NON SURTAXE

En Belgique :

Email : support.be@nacongaming.com

Site Internet : www.nacongaming.com

Adresse : Bigben Interactive Belgium s.a./n.v. Waterloo Office Park / Bâtiment H Drève Richelle 161 bte 15, 1410 Waterloo, Belgium

Danke für den Kauf des **NACON CH-200 Gaming-Stuhls**. Dieses Produkt wurde entwickelt, um das Videospieleerlebnis zu verbessern. Diese Anleitung sollte zum späteren Nachschlagen aufbewahrt werden. Bei Fragen oder Problemen bitte den Kundendienst kontaktieren.

GARANTIE

Für dieses Produkt mit dem Markenzeichen NACON, übernimmt der Hersteller die Garantie für einen Zeitraum von 2 Jahren ab Kaufdatum. Während dieses Zeitraums wird es durch ein gleiches oder ähnliches Modell, nach unserer Wahl, kostenlos ersetzt, wenn ein Defekt aufgrund von Material- oder Verarbeitungsfehlern vorliegt. Diese Garantie erstreckt sich nicht auf Mängel, die durch zufällige Beschädigung, Missbrauch oder Abnutzung entstehen und gilt nur für den ursprünglichen Käufer des Produkts. Die gesetzlichen Rechte des Kunden bleiben hiervon unberührt. Den Kaufbeleg bitte für die Dauer der Garantiezeit für den Fall eines Reklamationsfalles aufbewahren. Die Originalverpackung muss für alle Fernkäufe (Versandhandel & Internet) aufbewahrt werden.

LIEFERUMFANG

- A. Rückenlehne
- B. Sitz
- C. Armlehne
- D. Untere Halterung
- E. Gasdruckfeder
- F. Fuß
- G. Schrauben M6 x 25mm
- H. Schrauben M6 x 20mm
- I. Unterlegscheibe
- J. Blende
- K. Inbusschlüssel
- L. Rollen
- M. Federblende

BITTE DER AUFBAUANLEITUNG AUF DEN BILDERN FOLGEN

1. Die Rollen (L) am Fuß (F) befestigen. Dann die Gasdruckfeder (E) gefolgt von der Federblende (M) anbringen.
2. Nach Schritt 1 die untere Halterung (D) an den Sitz des Stuhls anschrauben. Dazu den Inbusschlüssel (K) und die beiliegenden Schrauben (H) verwenden.
3. Die Armlehnen des Stuhls mittels Inbusschlüssel (K) und den Schrauben (G) befestigen, wie in Bild 3 gezeigt. Die Rückenlehne an beiden Armlehnen mittels Inbusschlüssel (K) und beiliegenden Schrauben (G) befestigen.
4. Das Oberteil des Stuhls auf die Gasdruckfeder aufsetzen und nach unten drücken, um beide zu verbinden.
5. Der Stuhl ist jetzt einsatzbereit.

KUNDENDIENST

Telefon: 09001 – 84 30 44* (Montag bis Sonntag von 8:00 bis 24:00 Uhr, 0,49 €/Min. aus dem deutschen Festnetz, Anrufe aus allen Mobilfunknetzen nicht möglich.)

*Minderjährige müssen vorher einen Erziehungsberechtigten um Erlaubnis fragen

Per Email erreichen Sie uns über **support.de@nacongaming.com** oder direkt über das Online-Support-Formular (www.nacongaming.com/de/).

Distribution Deutschland:

Bigben Interactive GmbH
 Walter-Gropius-Straße 28
 50126 Bergheim
www.nacongaming.com/de/

Bedankt voor de aankoop van de **NACON CH-200 Gamingstoel**. Dit product is ontworpen om je game-ervaring te verbeteren. Bewaar deze handleiding goed om hem later te kunnen raadplegen. Heb je hulp nodig, neem dan contact op met de helpdesk.

GARANTIE

Dit product met het handelsmerk NACON heeft een fabrieksgarantie van 2 jaar vanaf het moment van aankoop en zal gedurende deze periode kosteloos worden vervangen door hetzelfde of een vergelijkbaar model, door ons te bepalen, als er een defect optreedt als gevolg van ondeugdelijk materiaal of productiefouten. Deze garantie is niet van toepassing op defecten die het gevolg zijn van opzettelijke schade, onjuist gebruik of slijtage en is uitsluitend beschikbaar voor de oorspronkelijke koper van het product. Dit is niet van invloed op je wettelijke rechten. Bewaar het aankoopbewijs voor het geval dat je een beroep moet doen op de garantie. Voor alle afstands aankopen (postorder en internet) geldt dat de originele verpakking moet worden bewaard.

INHOUD VERPAKKING

- A. Rugleuning
- B. Zitting
- C. Armleuning
- D. Onderbeugel
- E. Gasveer
- F. Voet
- G. Schroeven M6 x 25 mm
- H. Schroeven M6 x 20 mm
- I. Ring
- J. Dopjes
- K. Inbussleutel
- L. Wielen
- M. Huls gasveer

VOLG DE MONTAGE-INSTRUCTIES IN DE FIGUREN

1. Plaats de wielen (L) in de voet (F). Bevestig vervolgens de gasveer (E), gevolgd door de bijbehorende huls (M).
2. Schroef na het voltooiën van de eerste stap de onderbeugel (D) op de zitting van de stoel met behulp van de meegeleverde inbussleutel (K) de schroeven (H).
3. Bevestig de arMLEUNINGEN aan de stoel met behulp van de inbussleutel (K) en de schroeven (G), zoals weergegeven in figuur 3. Schroef de rugleuning vast aan beide arMLEUNINGEN met behulp van de meegeleverde inbussleutel (K) en schroeven (G).
4. Plaats de bovenste helft van de stoel op de gasveer en druk naar beneden om te bevestigen.
5. De stoel is nu klaar voor gebruik.

KLANTENSERVICE

Email : support.nl@nacongaming.com

In Nederland gedistribueerd door:

Bigben Interactive Nederland B.V
 Franciscusweg 249-3B
 12116 SG Hilversum

www.nacongaming.com

Email : support.be@nacongaming.com

In België gedistribueerd door:

Bigben Interactive Belgium S.A./N.V.
 Waterloo Office Park / Bâtiment H
 Drève Richelle 161 bte 15,
 1410 Waterloo, Belgium

www.nacongaming.com

Gracias por comprar la **silla para videojuegos NACON CH-200**. Este producto ha sido diseñado para mejorar tu experiencia de juego. Por favor, conserva este manual de instrucciones para futura referencia. Si necesitas ayuda, ponte en contacto con atención al cliente.

GARANTÍA

Este producto con la marca registrada NACON está garantizado por el fabricante durante un periodo de 2 años a partir de la fecha de compra, y durante este periodo se sustituirá de forma gratuita por el mismo modelo u otro similar, a nuestra discreción, si existe un defecto debido a deficiencias del material o la fabricación. Esta garantía no cubre defectos producidos por daños accidentales, uso indebido o desgaste, y solo está disponible para el comprador original del producto. Esto no afecta a tus derechos legales. Te rogamos que conserves tu prueba de compra por si tuvieras que realizar cualquier reclamación. Debe conservarse el envoltorio original para todas las compras a distancia (por correo e internet).

CONTENIDO DEL PAQUETE

- A. Respaldo
- B. Asiento
- C. Reposabrazos
- D. Soporte inferior
- E. Pistón de gas
- F. Base
- G. Tornillos M6 x 25 mm
- H. Tornillos M6 x 20 mm
- I. Disco
- J. Accesorios
- K. Llave Allen
- L. Ruedas
- M. Cubierta del pistón

POR FAVOR, SIGUE LAS INSTRUCCIONES DE MONTAJE DE LAS IMÁGENES

1. Introduce las ruedas (L) en la base (F). Luego, acopla el pistón de gas (E), seguido de la cubierta del pistón (M) correspondiente.
2. Tras completar el primer paso, atornilla el soporte inferior (D) al asiento de la silla usando la llave Allen (K) y los tornillos (H) incluidos.
3. Fija los reposabrazos a la silla usando la llave Allen (K) y los tornillos (G), como se indica en la imagen 3. Atornilla el respaldo a ambos reposabrazos usando la llave Allen (K) y los tornillos (G) incluidos.
4. Coloca la mitad superior de la silla sobre el pistón de gas y empújala hacia abajo para conectar las dos partes.
5. La silla ya está lista para su uso.

ATENCIÓN AL CLIENTE

Para cualquier información, puede contactar con el servicio de atención al cliente. Para esto, le recomendamos que se asegure previamente de disponer de un máximo de información acerca del problema y el producto.

Dirección electrónica: sat@bigbeninteractive.es

Página web: www.nacongaming.com

Dirección postal:

Bigben Interactive - C/ Musgo 5, 2ª planta, 28023 Madrid, Spain

Grazie per aver acquistato la **Sedia da gaming NACON CH-200**. Questo prodotto è pensato per migliorare l'esperienza videoludica. Conservare questo manuale di istruzioni per consultazioni future. Per richieste di assistenza o supporto, contattare il servizio di assistenza.

GARANZIA

Questo prodotto a marchio NACON è garantito dal produttore per 2 anni a partire dalla data d'acquisto. Durante questo periodo, in caso di difetti relativi alla lavorazione o al materiale, il prodotto verrà sostituito gratuitamente con un modello identico o simile, a nostra discrezione. Questa garanzia non copre difetti dovuti a danni accidentali, utilizzo improprio o normale usura, ed è valida esclusivamente per l'acquirente originale del prodotto. La presente garanzia, inoltre, non modifica i diritti di cui l'utente gode ai sensi di legge. Conservare la prova d'acquisto per eventuali richieste future. In caso di acquisto a distanza (tramite Internet o ordine postale), è necessario conservare l'imballaggio originale.

CONTENUTO DELLA CONFEZIONE

- A. Schienale
- B. Seduta
- C. Braccioli
- D. Supporto inferiore
- E. Pistone a gas
- F. Base
- G. Viti M6 x 25 mm
- H. Viti M6 x 20 mm
- I. Rondelle
- J. Accessori per il montaggio
- K. Chiave a brugola
- L. Rotelle
- M. Involucro del pistone

SEGUIRE LE ISTRUZIONI DI MONTAGGIO NELLE ILLUSTRAZIONI

1. Inserire le rotelle (L) nella base (F), quindi fissare il pistone a gas (E) coprendolo con l'apposito involucro (M).
2. Dopo aver completato il primo passaggio, avvitare il supporto inferiore (D) alla seduta della sedia usando la chiave a brugola (K) e le viti (H) incluse nella confezione.
3. Fissare i braccioli alla sedia usando la chiave a brugola (K) e le viti (G), come illustrato nella figura 3. Avvitare lo schienale ai braccioli usando la chiave a brugola (K) e le viti (G) incluse nella confezione.
4. Posizionare la parte superiore della sedia sul pistone a gas e spingerla verso il basso per fissarla.
5. La sedia è pronta all'uso.

SERVIZIO DI ASSISTENZA

Per qualsiasi informazione, potete contattare il nostro servizio Hotline, ma vi consigliamo di raccogliere prima tutte le informazioni inerenti il problema riscontrato e il prodotto.

Email: support.it@nacongaming.com

Sito Internet: www.nacongaming.com

Indirizzo:

Bigben Interactive – Corso Sempione - 221 - 20025 Legnano (MI) Italia

Obrigado por comprar a **cadeira de gaming NACON CH-200**. Este produto foi criado para melhorar a sua experiência com videogames. Guarde este manual de instruções para referência futura. Se necessitar de apoio ou ajuda, contacte a linha de assistência técnica.

GARANTIA

Este produto com a marca comercial NACON tem garantia do fabricante durante um período de 2 anos a partir da data de compra e será, durante este período, substituído por um modelo igual ou semelhante, à nossa escolha, e sem custos caso exista um defeito devido a material ou fabrico defeituoso. Esta garantia não cobre defeitos que surjam de danos acidentais, uso indevido ou desgaste e está disponível apenas para o comprador original do produto. Isto não afeta os seus direitos previstos pela lei. Guarde a sua prova de compra caso seja necessário substituir o produto. O embalamento original deverá ser guardado para todas as compras a longa distância (encomenda por correio e Internet).

CONTEÚDOS DA EMBALAGEM

- A. Encosto
- B. Assento
- C. Braços
- D. Suporte inferior
- E. Pistão a gás
- F. Base
- G. Parafusos M6 x 25 mm
- H. Parafusos M6 x 20 mm
- I. Disco
- J. Tampas
- K. Chave Allen
- L. Rodas
- M. Tampa do pistão

SIGA AS INSTRUÇÕES DE MONTAGEM NAS IMAGENS

- 1.** Insira as rodas (L) na base (F). Agora, coloque o pistão a gás (E) e de seguida a tampa do pistão (M).
- 2.** Após completar o primeiro passo, aparafuse o suporte inferior (D) ao assento da cadeira com a chave Allen (K) e os parafusos (H) incluídos.
- 3.** Fixe os braços na cadeira com a chave Allen (K) e os parafusos (G), tal como na mostrado na imagem 3. Aparafuse o encosto a ambos os braços com a chave Allen (K) e os parafusos (G) incluídos.
- 4.** Coloque a metade superior da cadeira sobre o pistão a gás e empurre-a para baixo.
- 5.** A cadeira está pronta a usar.

ASSISTÊNCIA TÉCNICA

Para mais informações poderá contactar o nosso serviço Hotline, mas recomendamos que antes recolha o máximo de informações sobre o problema que encontrar neste produto.

support@nacongaming.com



nacongaming.com